

Název vzdělávacího materiálu: VYLUČOVACÍ SOUSTAVA

Autor: Mgr. Barbora Vašíčková

Předmět: Přírodopis

Ročník: 8. A

Stručný popis aktivity: Prezentace k výkladu

Časová náročnost: Vyučovací hodina

Metodické poznámky: Prezentace slouží jako doprovodný materiál k výuce přírodopisné látky, dále jako podklad pro vytvoření zápisu.

Ověření materiálu: 6. 2. 2013

VYLUČOVACÍ SOUSTAVA

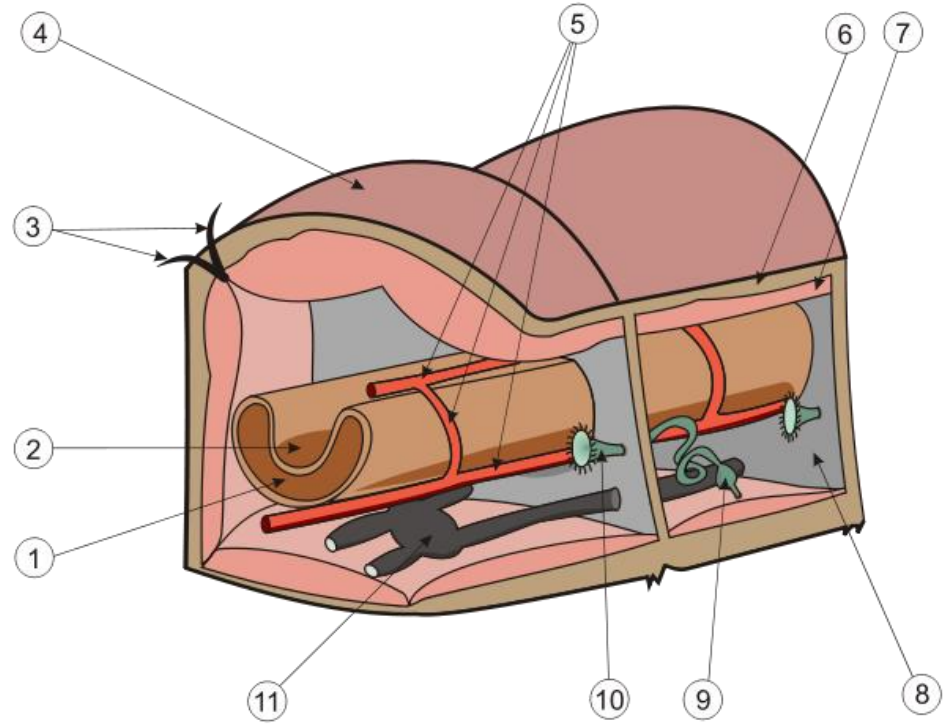
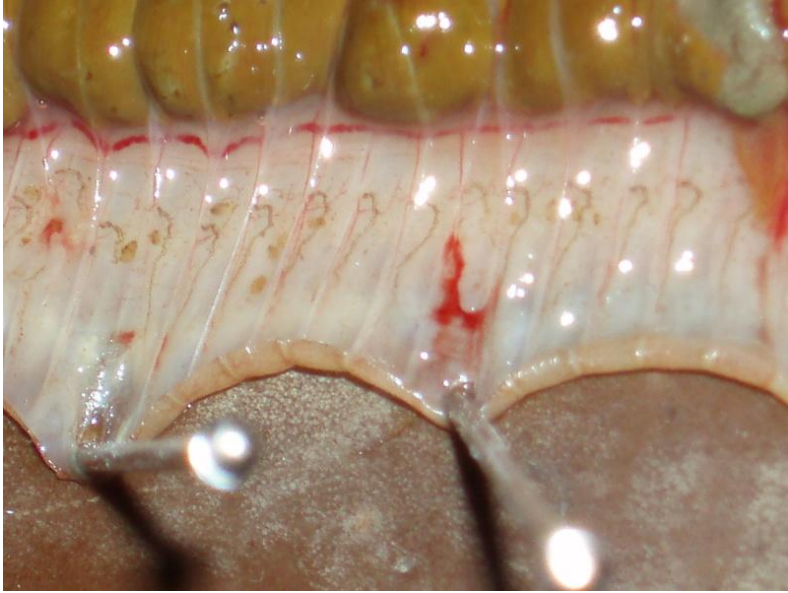
FUNKCE VYLUČOVACÍ SOUSTAVY

- vylučování odpadních látek z těla
- filtrace krve – vznik primární moči (škodlivé látky a vody)
- udržuje stálé vnitřní prostředí

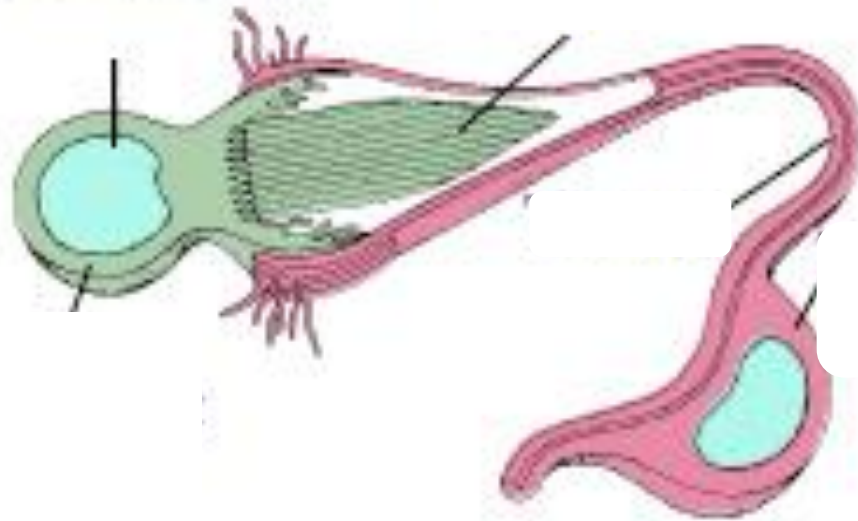
VYLUČOVACÍ SOUSTAVA BEZOBRATLÝCH

- protonefridie - vývodné kanálky na vnitřní straně s plaménkovými buňkami (ploštěnci, hlísti)
- metanefridie - vývodné kanálky s obrvenými nálevkami (kroužkovci)
- malpighické trubice- tenké trubice ústící do střeva (klepítkatci, vzdušnicovci)
- vodní bezobratlí - vylučují dusík ve formě amoniaku
- suchozemští bezobratlí, většina plazů, ptáci - ve formě kyseliny močové

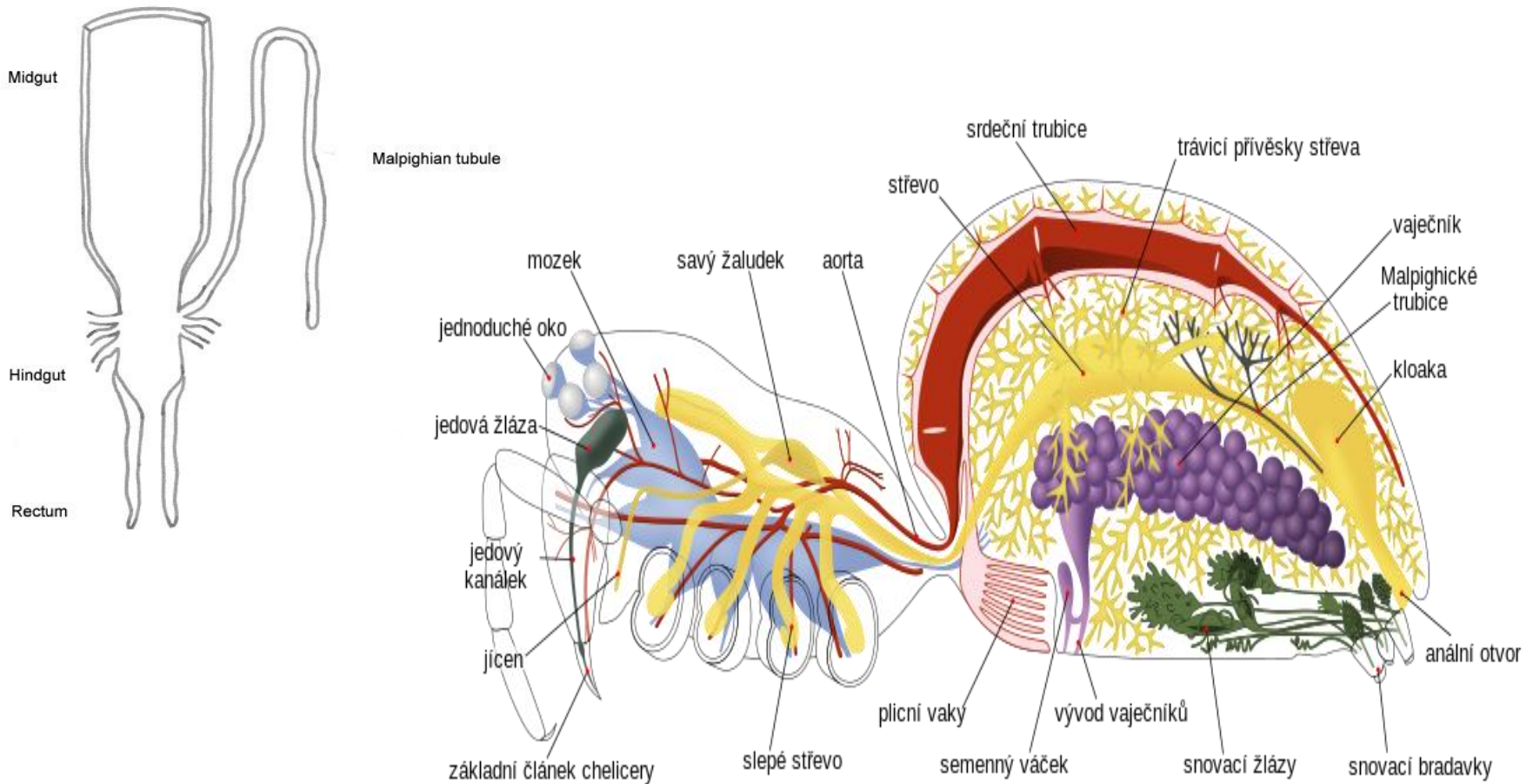
METANEFRIDIE



PROTONEFRIDIE PLAMÉNKOVÉ BUŇKY



MALPIGHICKÉ TRUBICE



VYLUČOVACÍ SOUSTAVA OB RATLOVCŮ

- **vylučovacím orgánem obratlovců jsou ledviny**

- **ledviny jsou složeny z:**
 - **nefronů - ledvinových tělísek, ve kterých probíhá filtrace krve a vzniká primární moč**
 - **ledvinových kanálků - dochází k vstřebávání vody živin a některých solí z primární moči zpět do těla a vzniká definitivní moč**
 - **ledvinové pánvičky - ústí do ní ledvinové kanálky**
 - **za ledvinami následují vývodné cesty močové, močovod ústící buď do kloaky nebo močového měchýře**

Zdroje:

Obr. 1

<http://commons.wikimedia.org/wiki/File:Flamecell.jpg>

Obr.2

[http://commons.wikimedia.org/wiki/File:Metanefridie Lumbricus terrestris.jpg](http://commons.wikimedia.org/wiki/File:Metanefridie_Lumbricus_terrestris.jpg)

Obr.3

http://commons.wikimedia.org/wiki/File:Oligochaeta_anatomy.svg

Obr.4

[Obr. http://commons.wikimedia.org/wiki/File:Malpighian.jpg](http://commons.wikimedia.org/wiki/File:Malpighian.jpg)

Obr.5

[Obr. http://commons.wikimedia.org/wiki/File:Spider_internal_anatomy-cs.svg](http://commons.wikimedia.org/wiki/File:Spider_internal_anatomy-cs.svg)